

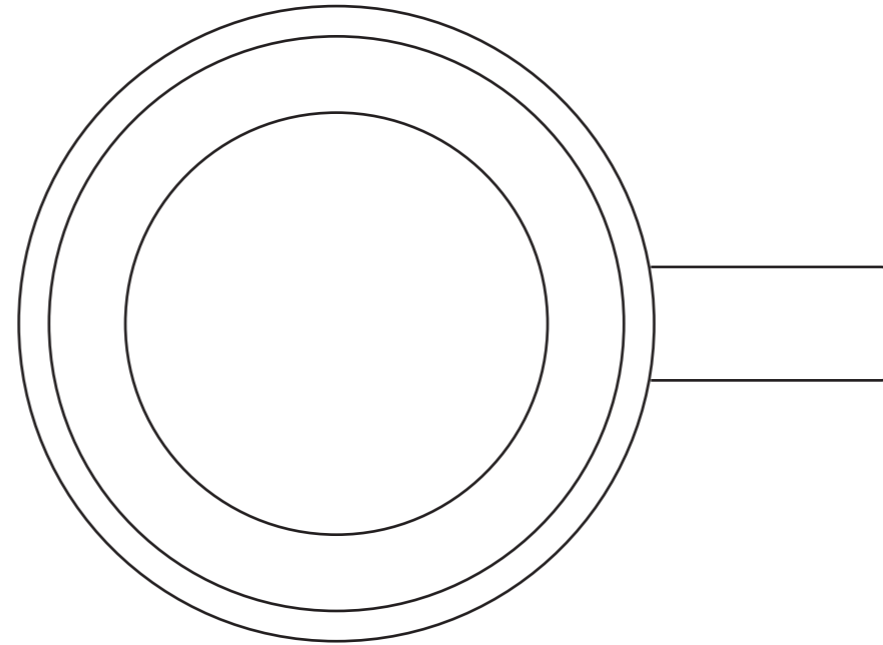
フォーマット 01

木粉マグカップ

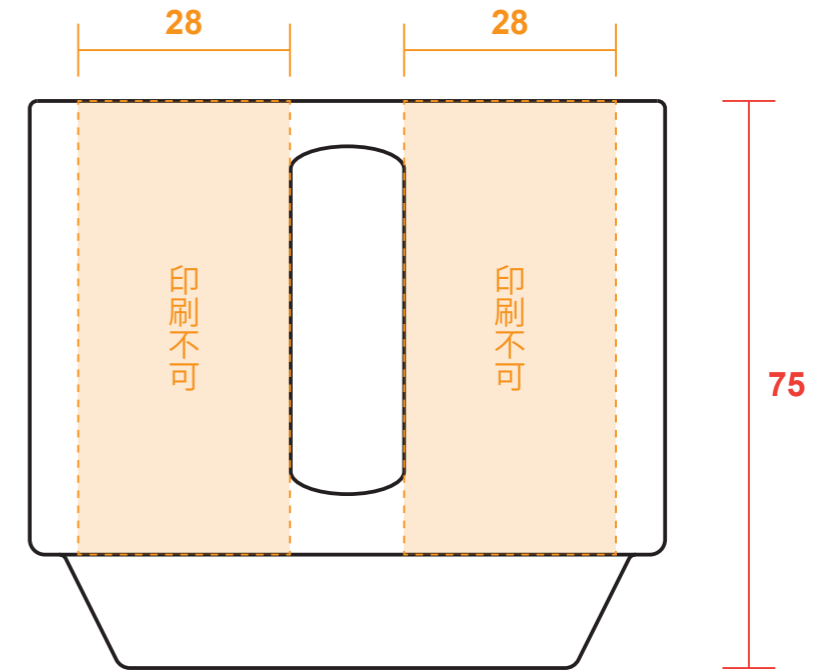
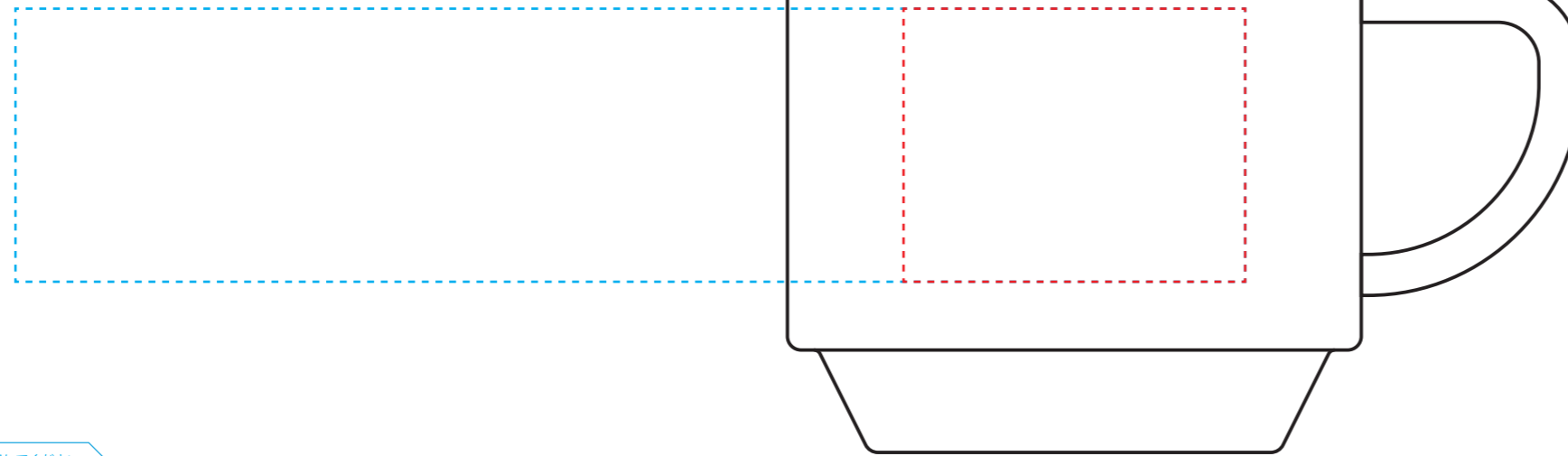
材料：木材 51%+ポリプロピレン 49%

名入れ：シルク印刷

A3 サイズ
1/1
mm



50×40mm
180×40mm



116

84

こちらから名入れ方法を選択してください。

シルク印刷 PANTONE: DIC:

- ※1. 線の太さ 0.1mm・オブジェクト同士の間隔は 0.2mm 以上にしてください。
- ※2. 図の.....からはみ出ないデザインにしてください。
- ※3. オレンジや黄色での名入れは木目により見えにくくなりますのでご注意ください。

入稿前に確認お願い致します。

- 文字のアウトライン化はされていますか？
「書式」→「アウトラインを作成」を選んでください。
- ※注意：【表示】の中のアウトラインという項目は選ばないでください。
- ※画像の場合は埋め込みの確認をお願いします。

- Illustrator 形式 (バージョン CS6 以下) の完全データ
- Illustrator 形式データ内容を確認するための pdf または jpg データ

-- 様01

木粉のマグカップ


台紙

A4 サイズ
1/1
mm

Kitto+

その木になれば、きっと未来は変わる。

木材の粉末を主原料にしたナチュラルな風合いのマグカップです。
樹脂を混合しているので軽く耐久性もあり、食洗器にも対応しています。




国内の木工場等で発生するヒノキや杉の木屑（副産物）を有効活用し、
木材利用の促進とプラスチック使用削減に貢献する新たなアップサイクル製品です。
こうした未利用材や廃材の再利用によりサステナブルな社会づくりに貢献していきます。

材質：木材 51% + ポリプロピレン 49%（耐熱温度：120°） 生産：日本
食品衛生基準に適合した素材となります。（検査済）

※電子レンジのご利用は避けてください。※万が一、破損した場合はご使用しないでください。
※表面の風合い等に個体差がありますが、独自素材ならではの特徴となります。

●お問い合わせ先
○株式会社
TEL: 03-1234-5678

日本製  
PP 台紙

80×65mm
(OK プリンスエコグリーン 44.5kg)

<入稿時の注意点>

- ※1. データは完全データにて入稿ください。
- ※2. フォントは全てアウトライン化してご入稿ください。
- ※3. 特色での印刷をご希望の場合は、PANTONE もしくは DIC にて印刷色をご指定ください。
- ※4. 画像は全て「埋め込み」で配置してください。「リンク」で配置された場合、入稿時には、主データだけでなく、配置してある画像等の付随データ等も一緒にご入稿下さい。
- ※5. トンボは全版に 100% で作成してください。
- ※6. 断ち落としの画像・イラスト・罫線・平網等は版面の外トンボまで伸ばしてください（塗足し）。
- ※7. Illustrator 形式データ内容を確認するための pdf データまたは jpeg データを同時に提出お願いします。