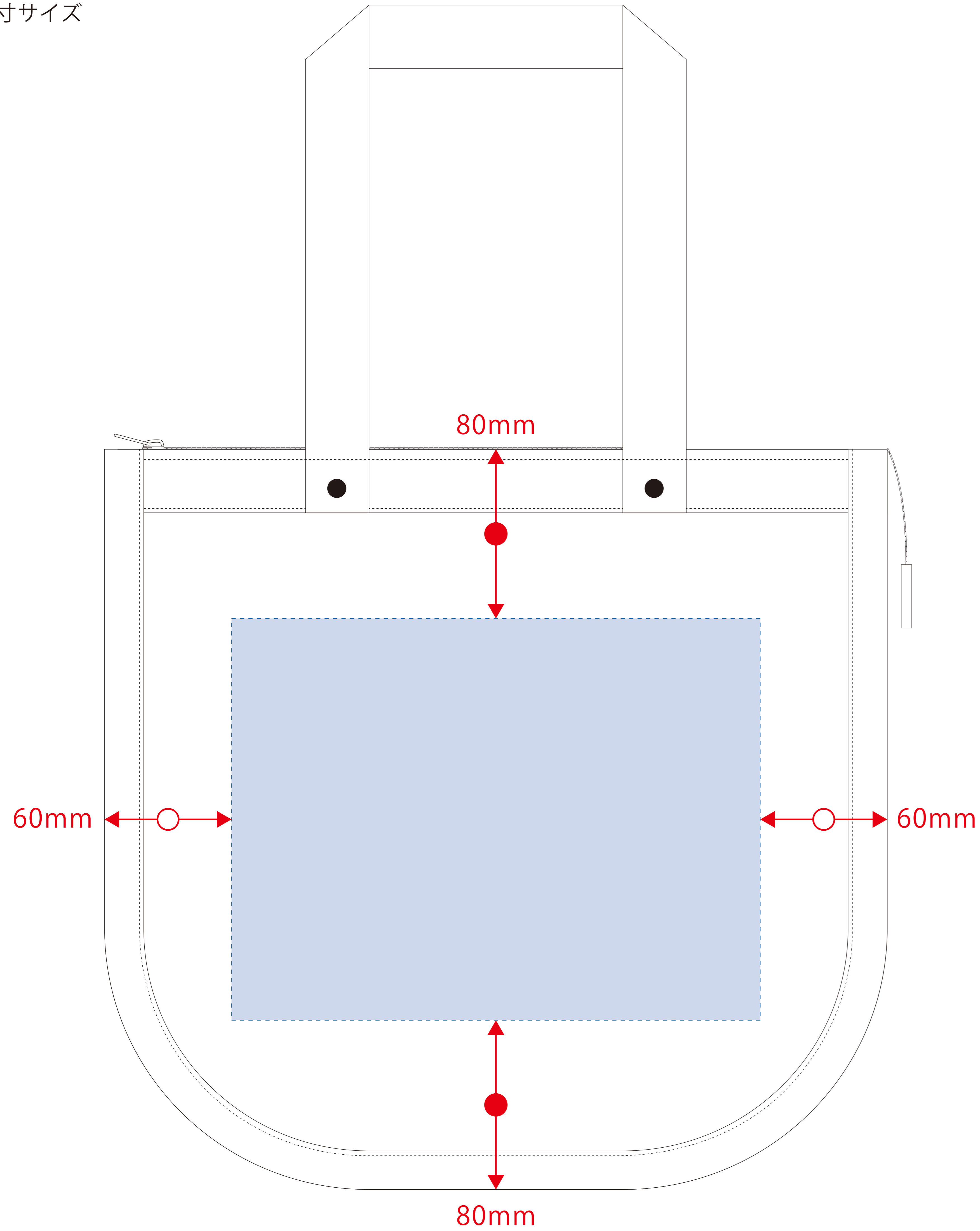


シャンブリックスクエア保冷トート (M)

- クライアント:
 - 営業担当:
 - 制作担当:
 - 受注番号:
 - 納期: 2023年00月00日
 - ロット:
 - デザインサイズ: W000mm
 - 刷り色: 1C
 - 刷り位置: 図参照
- 版下原寸サイズ

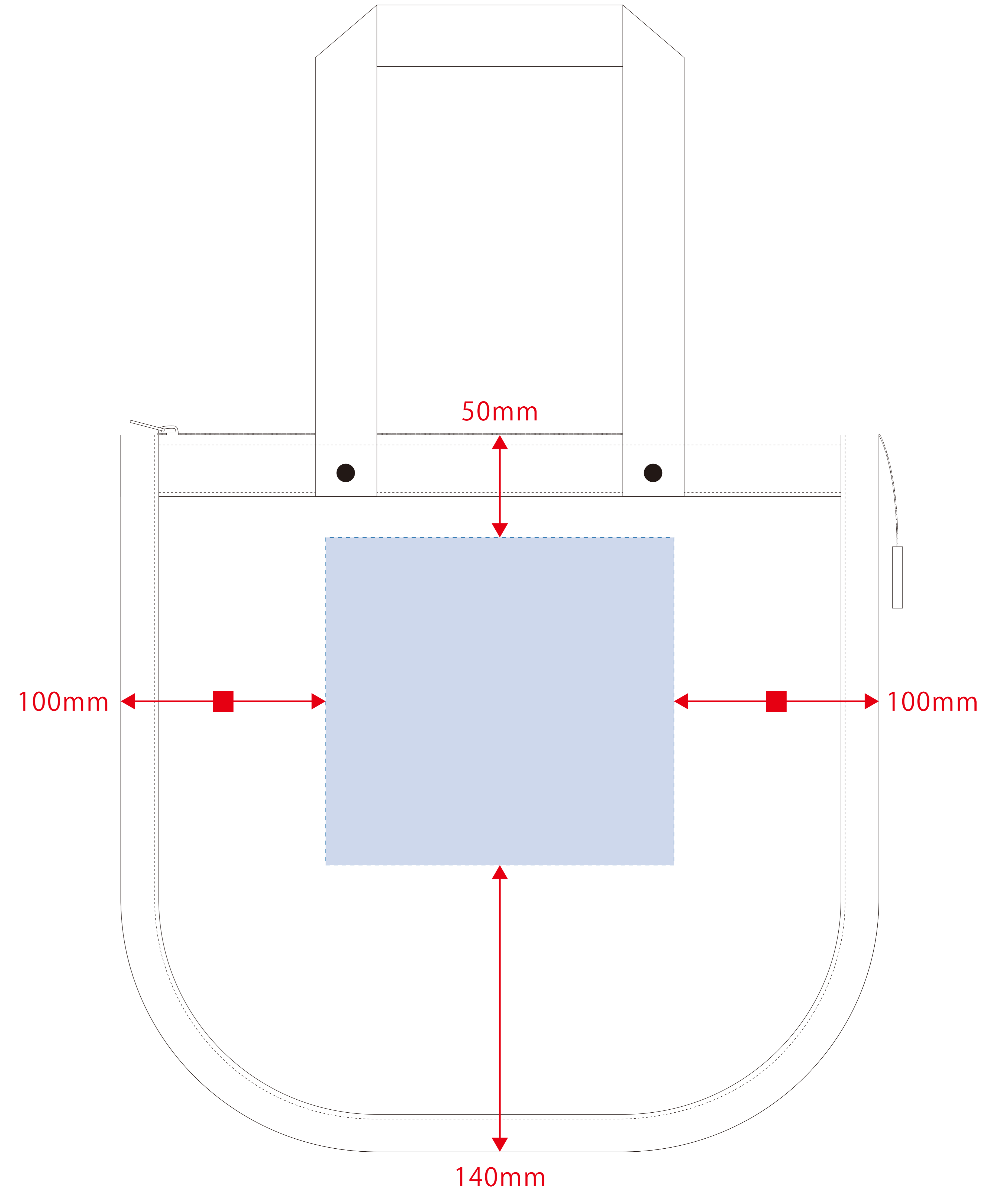
シルク用



シルク用


デザインスペース: W250×H190 (mm)
■シルク印刷 最大範囲: W250×H190 (mm)

熱転写用



熱転写用

デザインスペース: W170×H160 (mm)
■熱転写印刷 最大範囲: W170×H160 (mm)

- 制作上の注意点
- デザインサイズ: レイアウトの状態での寸法をご記入下さい。
 - 刷り色: PANTONEまたはDICのチップでご指定下さい。(フルカラーは指定不要)
※黒・白・金・銀はチップでの指定はできません。
※刷り色が白の場合、黒でレイアウトし、指示事項/刷り色の部分に「白」とご記入下さい。
 - 刷り位置: 寸法線はレイアウト位置に合わせて調整して下さい。
 - プリントは点検部分、網掛けの刷り範囲  以内をお願い致します。
(ベースの材質、又はデザインによりベタ面が多い場合、線が細かい場合等、調整が必要な場合がございます。)
 - 細かい文字などは素材の質感上はすれたり、つぶれてしまう場合がございます。
 - ベース素材のカラーにより、印刷色の仕上がり若干変わる場合がございます。
- ※画像データをご使用の際の注意点
- 原寸600dpiのモノクロ2階調の画像データをレイアウトして下さい。
 - 画像データは別途添付して下さい。(pdfデータにリンクしたもの)